

HL800/32

İzolasyonlu boru geçiş parçası, DN32

Kendini kanıtlamış **HL800 izolasyonlu boru geçiş parçaları serisi**, artık **DN32** anma çapına sahip yeni versiyonuyla da sunulmaktadır.

Yeni **DN32** boru çapı, HL800 ürün serisini özellikle temiz su tesisatlarında kullanılan **PLT boruları** ve daha küçük çaplı diğer tesisat geçişleri için geliştirilmiş bir çözümle genişletmektedir.



Toprakla temas eden bodrum duvarlarından geçen **yatay boru geçişleri**, yapı su yalıtımındaki en kritik detaylar arasında yer alır. Uygulamada bu boru geçişleri çoğu zaman su yalıtımı tamamlandıktan sonra gerçekleştirildiğinden, dış su yalıtım katmanı ile bağlantı genellikle geçici veya standart dışı çözümlerle sağlanmaktadır.

HL800 boru geçiş parçası, boruların yapı su yalıtımına kalıcı olarak güvenli şekilde entegre edilmesi için duvar geçişlerinde **standartlaştırılmış, güvenilir ve öngörülebilir** bir bağlantı oluşturur.



HL800 Bitüm yakalı boru geçiş parçası**Daten**

Malzeme	Bitüm, PP
Giriş çapları	HL800/32: Ø 30 - 34 mm HL800/40-50: Ø 40 - 50 mm HL800/63-75: Ø 63 - 75 mm HL800/110: Ø 110 - 115 mm HL800/125: Ø 125 - 130 mm HL800/160: Ø 160 - 165 mm
Su sızdırmazlık	6 mt su seviyesi
Tavsiye edilir	KMB esaslı ya da plimer bitüm izolasyonlar
Ek bilgi	Boru ile binanın su yalıtımı arasında, %100 su sızdırmayan bağlantı sağlar



HL800/32
HL800/40-50
HL0800.4E

HL800/63-75
HL0800.5E

HL800/110
HL0800.1E

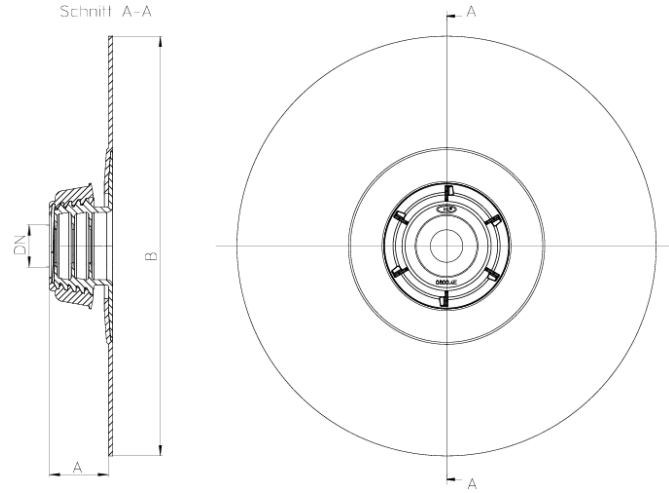
HL800/125
HL0800.3E

HL800/160
HL0800.2E

HL-Nr.	Boyut	Malzeme	Ağırlık	EAN	Adet/Paket
HL800/32	DN32	Bitüm	810 g	+003686	1
HL800/40-50	DN40/50	Bitüm	810 g	+038305	1
HL800/63-75	DN63/75	Bitüm	920 g	+038275	1
HL800/110	DN110	Bitüm	1800 g	+021598	1
HL800/125	DN125	Bitüm	1900 g	+028276	1
HL800/160	DN160	Bitüm	2200 g	+021611	1

HL800 Serisi Çapları

Ürün Kodu	DN	A	B
HL800/32	30 - 34 mm	57 mm	Ø 400 mm
HL800/40-50	40 - 50 mm	57 mm	Ø 400 mm
HL800/63-75	63 - 75 mm	57 mm	Ø 400 mm
HL800/110	110 - 115 mm	80 mm	Ø 500 mm
HL800/125	125 - 130 mm	80 mm	Ø 500 mm
HL800/160	160 - 165 mm	80 mm	Ø 500 mm



Yeni HL800/32 serisi Nisan 2026 itibariyle stoklarımızda olacaktır.

Fiyat ve detaylı bilgi için lütfen iletişime geçiniz.